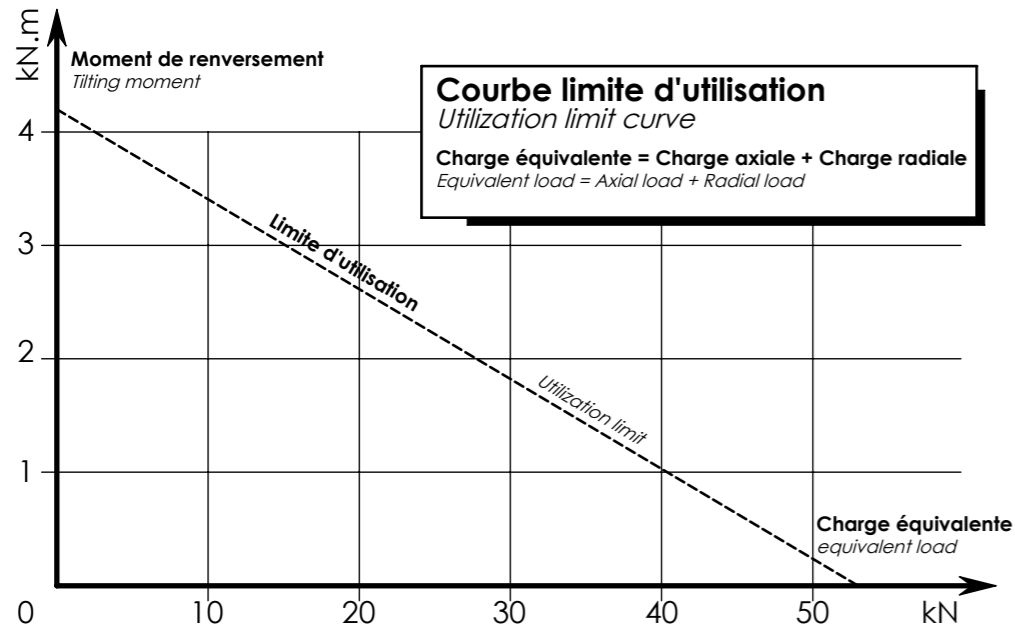
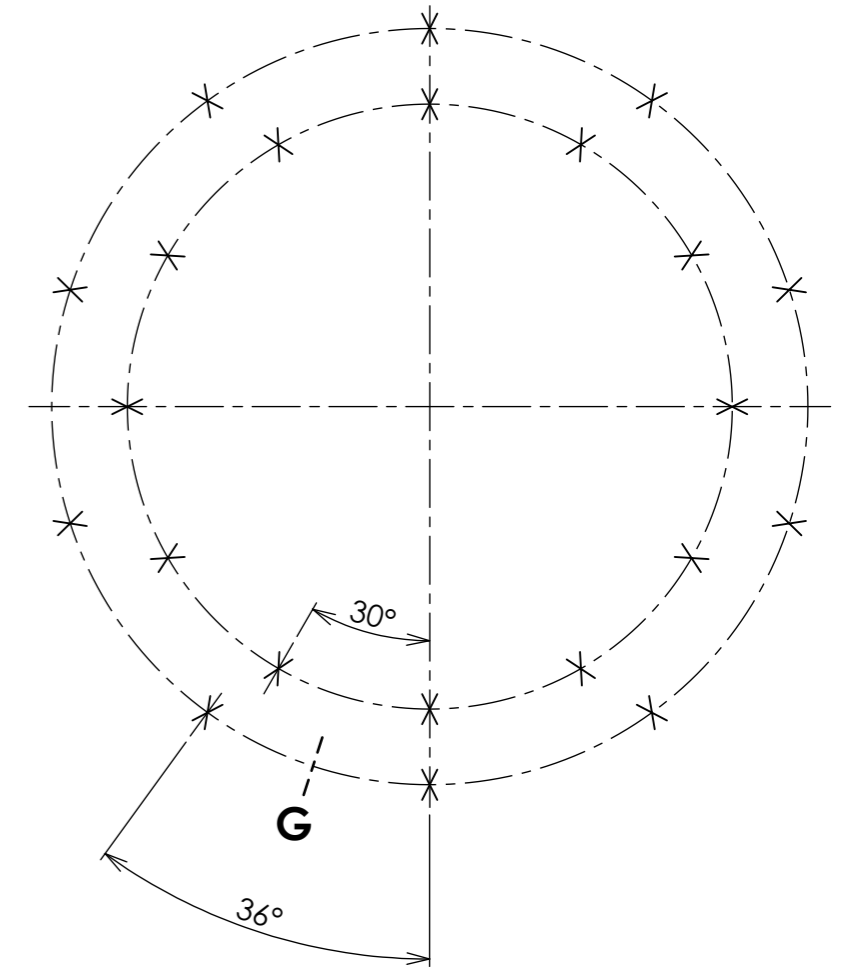


Implantation suivant A
Implantation according to A
Ansicht nach A



Denture - Gear - Verzahnung		Tolérances générales suivant IT-ETR-061 et ISO 8015 General tolerances according to IT-ETR-061 and ISO 8015 Allgemeine toleranzen nach IT-ETR-061 und ISO 8015				Masse estimée <u>14</u> kg Gewicht ca <u>14</u> lbs Estimated weight		N° 03-0318-90			
Module _____ Angle de pression _____ Modul - Modul _____ Pressure angle _____ Diametral pitch _____ Eingriffswinkel _____ Nbre de dents _____ Troncature - Kopfkürzung _____ Nr. of teeth - Zahnzahl _____ Diamètre primitif _____ Pitch diameter - Teilkreissdurchmesser _____ Déport 2 δm _____ Add. mod. 2 δm _____ - Profilverschiebung 2 δm _____ Cote sur _____ dents _____ Measurement on teeth _____ Zahnmessweite bei Zähnen _____ Faux rond au diamètre primitif - Run out on P.D. Rundlauffehler am Teilkreis _____		X B.E. 10 Trous de fixation _____ Ø 11 _____ O.R. _____ A.R. _____ B.I. 12 Trous de fixation _____ Ø 11 _____ I.R. _____ I.R. _____ G B.E. 1 Trous de graisseurs _____ M 10 x 1.00 _____ O.R. _____ A.R. _____ B.I. _____ I.R. _____ I.R. _____		equid. _____ equis. _____ gl. Abst. _____ equid. _____ equis. _____ gl. Abst. _____ equid. _____ equis. _____ gl. Abst. _____ equid. _____ equis. _____ gl. Abst. _____		Des. <u>AM</u> Date. <u>23/04/2007</u> Ver. <u>JPS</u> Date. <u>23/04/2007</u> Ech. <u>1</u>		Cette couronne brevetée DUO-ROL-X est notre propriété. Ce plan ne peut être communiqué ni retransmis à des tiers sans l'autorisation écrite de ROLLIX-DEFONTAINE Information confidential proprietary of ROLLIX-DEFONTAINE. Any person excepted is required to accept same information in confidence and agrees to make no disclosures or use thereof except as authorized by ROLLIX-DEFONTAINE Diese patentierte drehverbindung DUO-ROL-X ist unser Eigentum. Diese zeichnung darf nicht ohne schriftliche genehmigung von ROLLIX-DEFONTAINE weitergegeben werden.		Indice <u>A</u> Siège social : 3 rue Louis Renault B.P. 329 - 44803 ST HERBLAIN CEDEX Tel. 02.40.67.89.89 Télécopie 02.40.67.89.03	
Non trempée No hardened Ungehartet _____		Trepée Hardened Gehartet _____		B R Position approximative du bouchon et du raccord de trempé Filler plug and hardening connection of raceway ca Stöpsfen - und heertteschlupf - position		A 23/04/2007 Industrialisation		AM			
				Ind Date Nature - Change - Art		Visa					